

Łowicz

Orlik 2012 - oświetlenie boisk

Data: 07-05-2009
Klient: DHV

Projektant: Andrzej Mazurkiewicz

Wartości przedstawione w raporcie są wynikiem precyzyjnych obliczeń, bazujących na określonym usytuowaniu opraw względem siebie oraz względem płaszczyzny roboczej. Rzeczywiste parametry oświetleniowe są m.in. uwarunkowane: typem zastosowanych opraw, ich rozmieszczeniem oraz właściwościami refleksyjnymi otoczenia.

Philips Lighting Poland S.A.

Biuro Handlowe w Warszawie
Al.Jerozolimskie 195B
02-222 Warszawa

Telefon: 022-571-00-71
Fax.: 022-571-00-02
E-Mail: andrzej.mazurkiewicz@philips.com

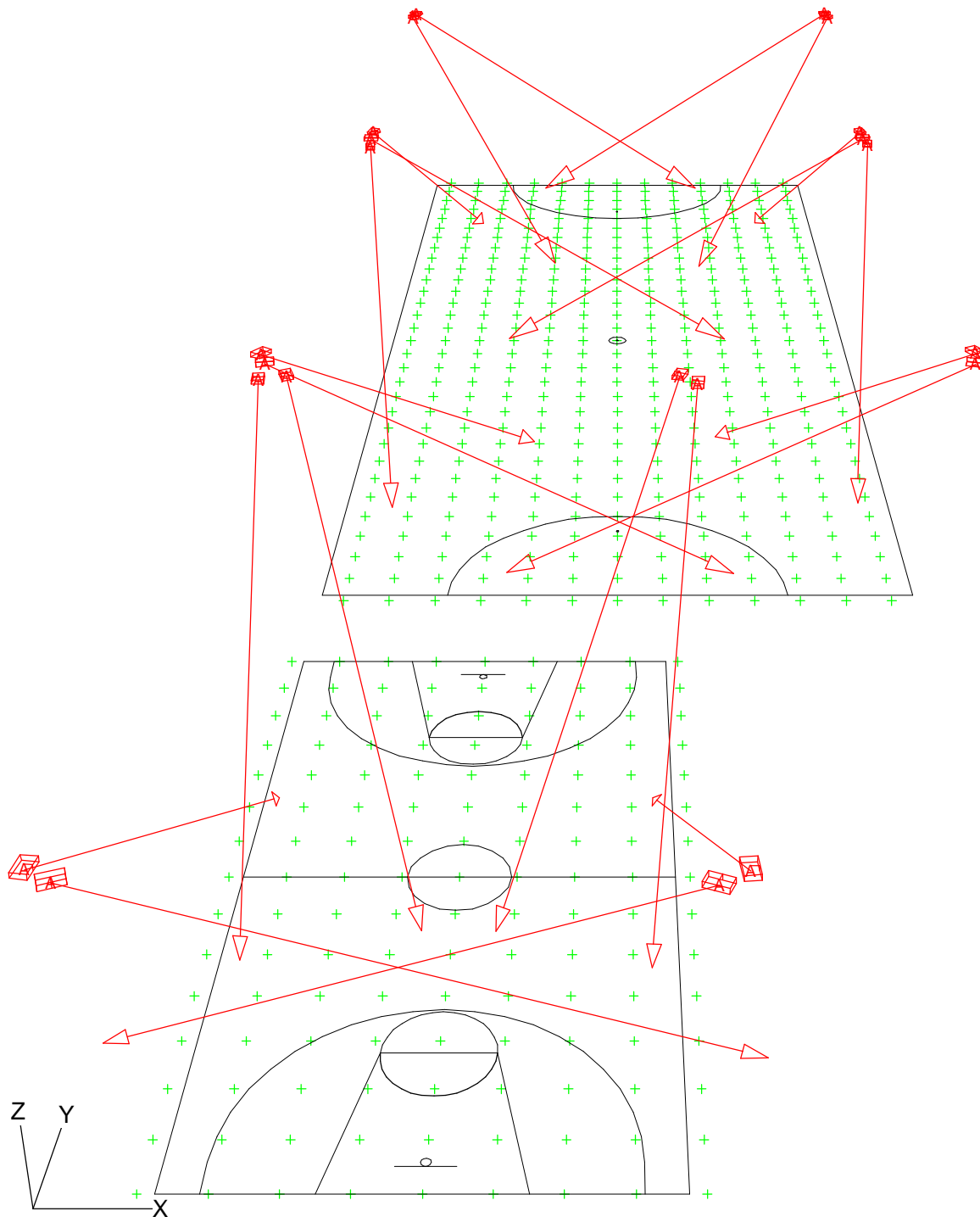
CalcuLuX Tereny zewnętrzne 7.0.1.0

Spis treści

1.	Opis projektu	3
1.1	Widok 3-D	3
1.2	Widok z góry	4
2.	Podsumowanie	5
2.1	Informacje ogólne	5
2.2	Oprawy	5
2.3	Wyniki obliczeń	5
3.	Wyniki obliczeń	6
3.1	Piłka nożna five-a-s: Izokontury	6
3.2	Piłka nożna five-a-s: Izopola	7
3.3	Koszykówka: Izokontury	8
3.4	Koszykówka: Izopola	9
4.	Informacje o oprawie	10
4.1	Oprawy	10
5.	Informacje instalacyjne	11
5.1	Legenda	11
5.2	Orientacja i rozmieszczenie opraw	11

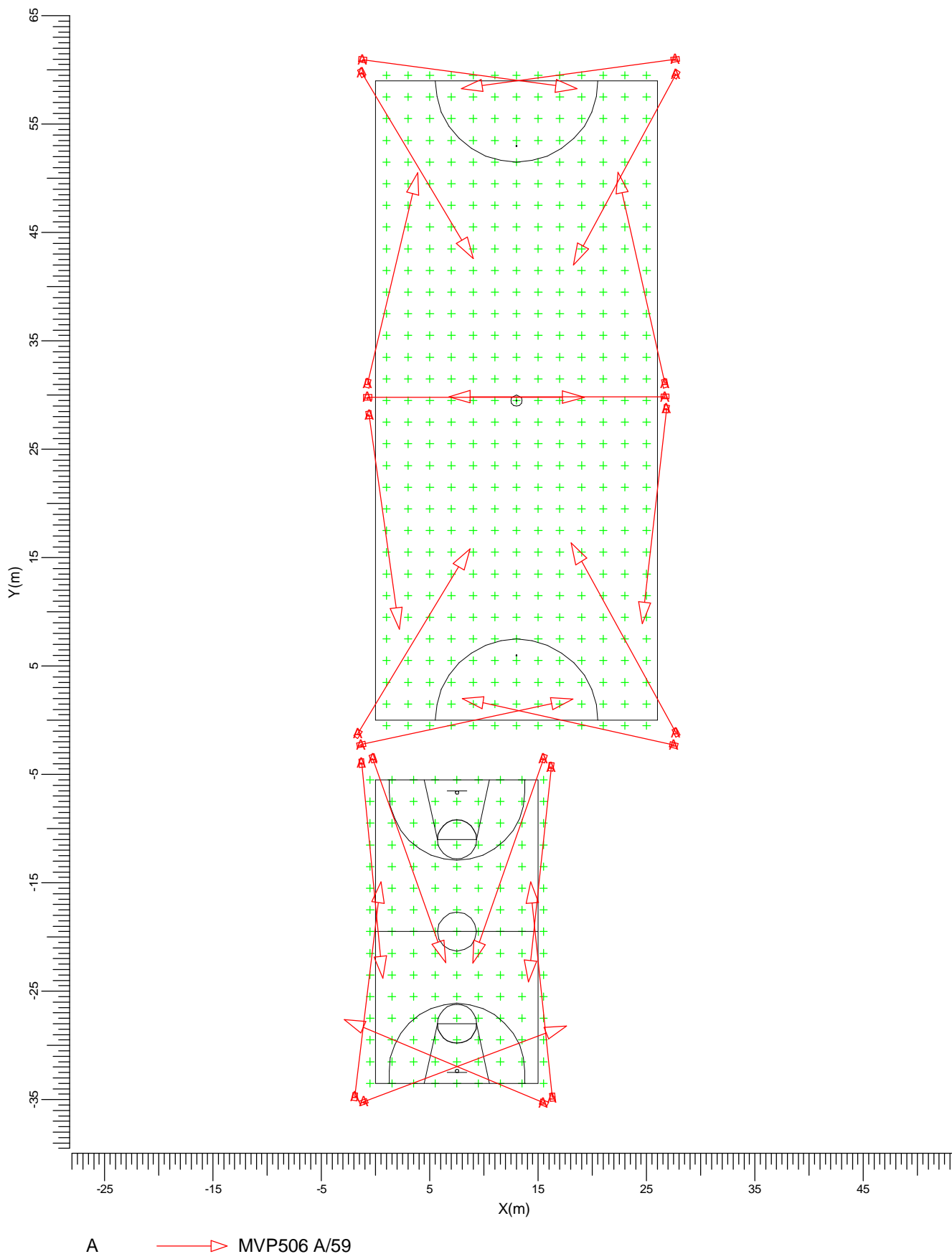
1. Opis projektu

1.1 Widok 3-D



A  MVP506 A/59

1.2 Widok z góry



Skala
1:500

2. Podsumowanie

2.1 Informacje ogólne

Ogólny współczynnik pogorszenia stosowany w projekcie 0.80.

2.2 Oprawy

Kod	Ilość	Oprawa	Źródło światła	Moc (W)	Strumień (lm)
A	22	MVP506 A/59	1 * HPI-TP250W SGR	325.0	1 * 25000

Moc zainstalowana: 7.15 (kWat)

2.3 Wyniki obliczeń

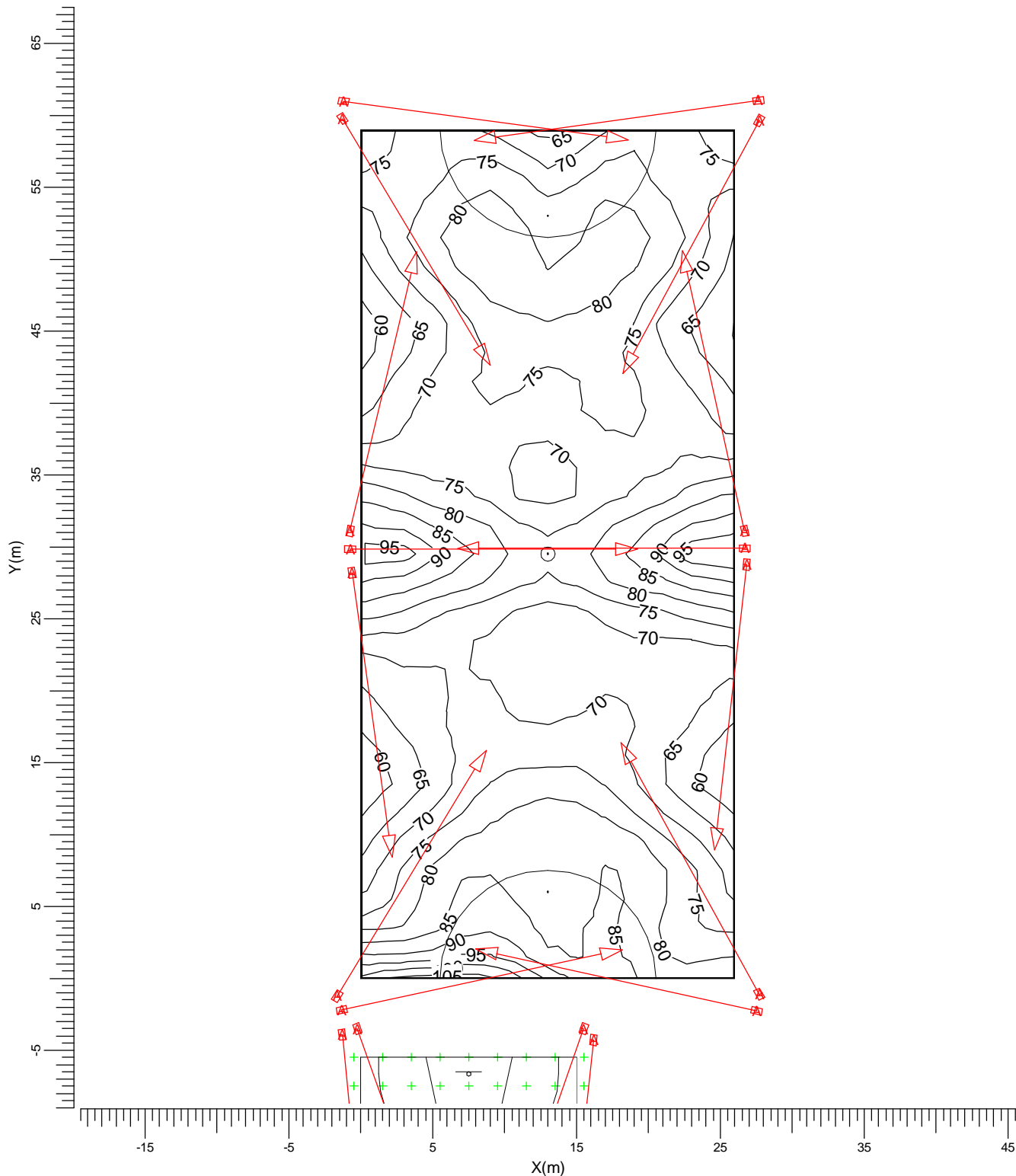
Obliczenia natężenia/luminancji:

Obliczenia	Typ	Jednostka	Średnia	Min	Max	Min/śr	Min/Max
Piłka nożna five-a-s	Natężenie oświetlenia	lux	75.7	57.1	112.3	0.75	0.51
Koszykówka	Natężenie oświetlenia	lux	113	93	139	0.83	0.67

3. Wyniki obliczeń

3.1 Piłka nożna five-a-s: Izokontury

Siatka : Piłka nożna five-a-s na wysokości Z = -0.00 m
 Obliczenia : Natężenie oświetlenia (lux)

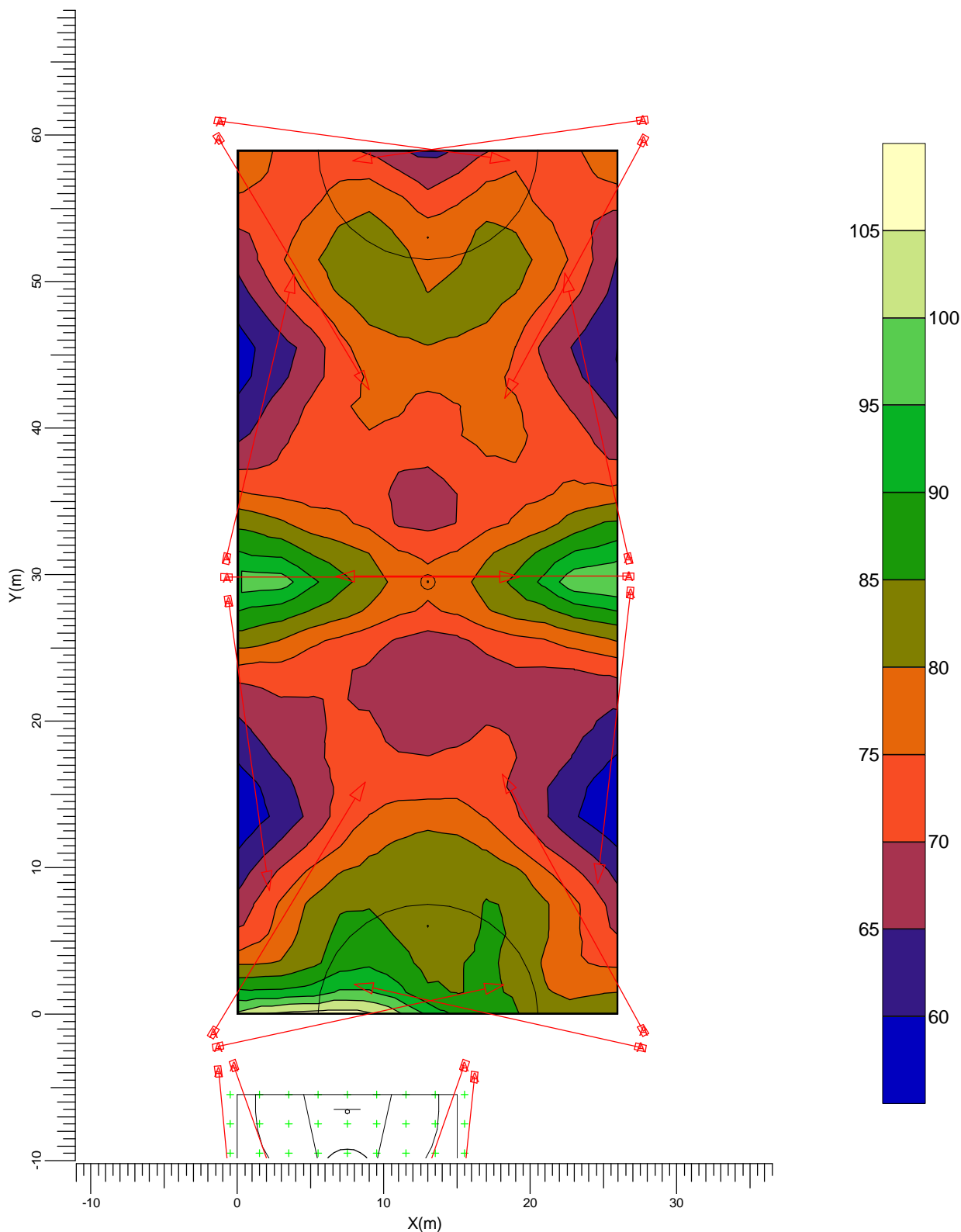


A MVP506 A/59

Średnia	Minimum	Maksimum	Min/śr	Min/Max	Współczynnik pogorszenia	Skala
75.7	57.1	112.3	0.75	0.51	0.80	1:400

3.2 Piłka nożna five-a-s: Izopola

Siatka : Piłka nożna five-a-s na wysokości Z = -0.00 m
 Obliczenia : Natężenie oświetlenia (lux)

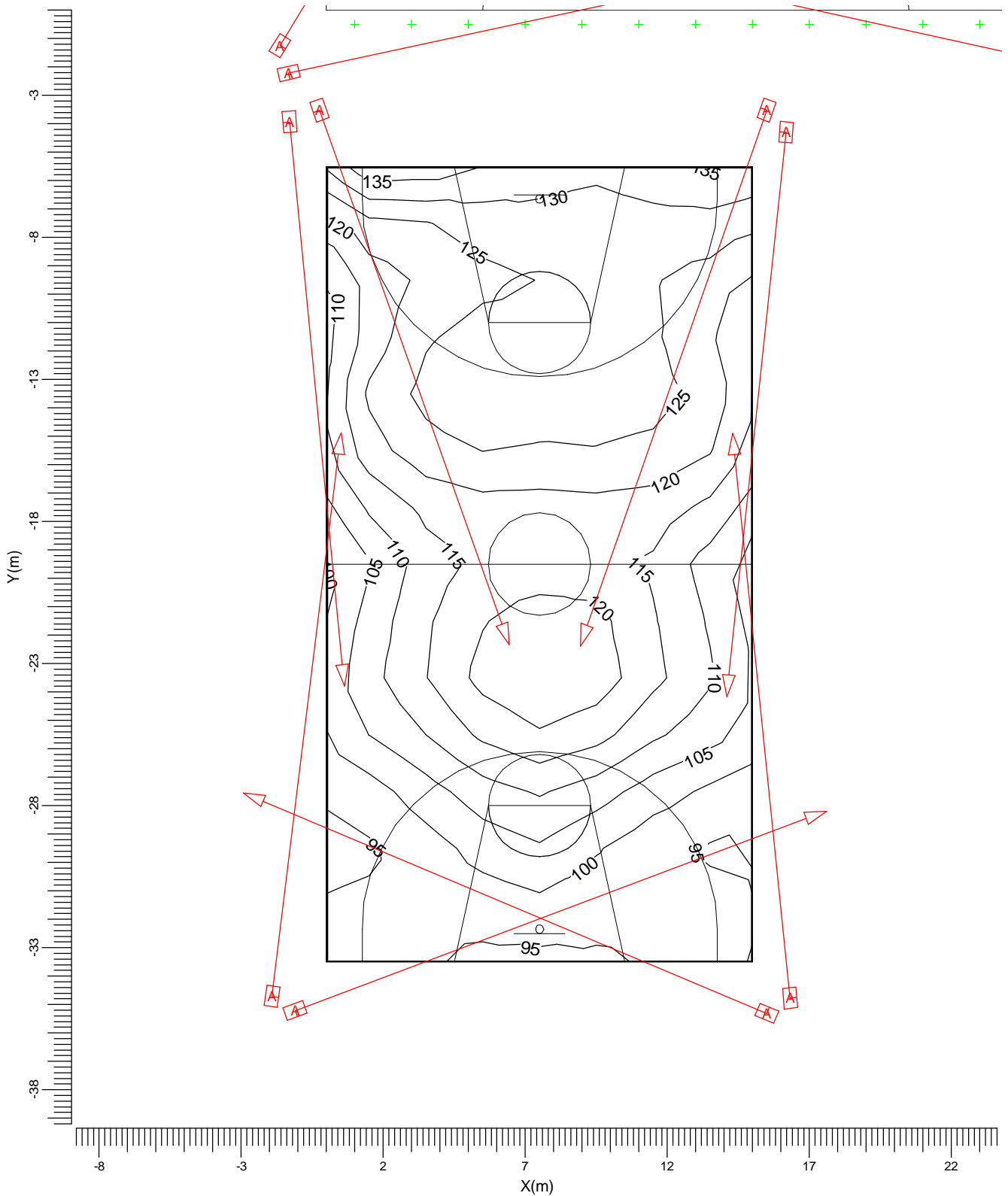


A MVP506 A/59

Średnia	Minimum	Maksimum	Min/śr	Min/Max	Współczynnik pogorszenia	Skala
75.7	57.1	112.3	0.75	0.51	0.80	1:400

3.3 Koszykówka: Izokontury

Siatka : Koszykówka na wysokości Z = -0.00 m
 Obliczenia : Natężenie oświetlenia (lux)

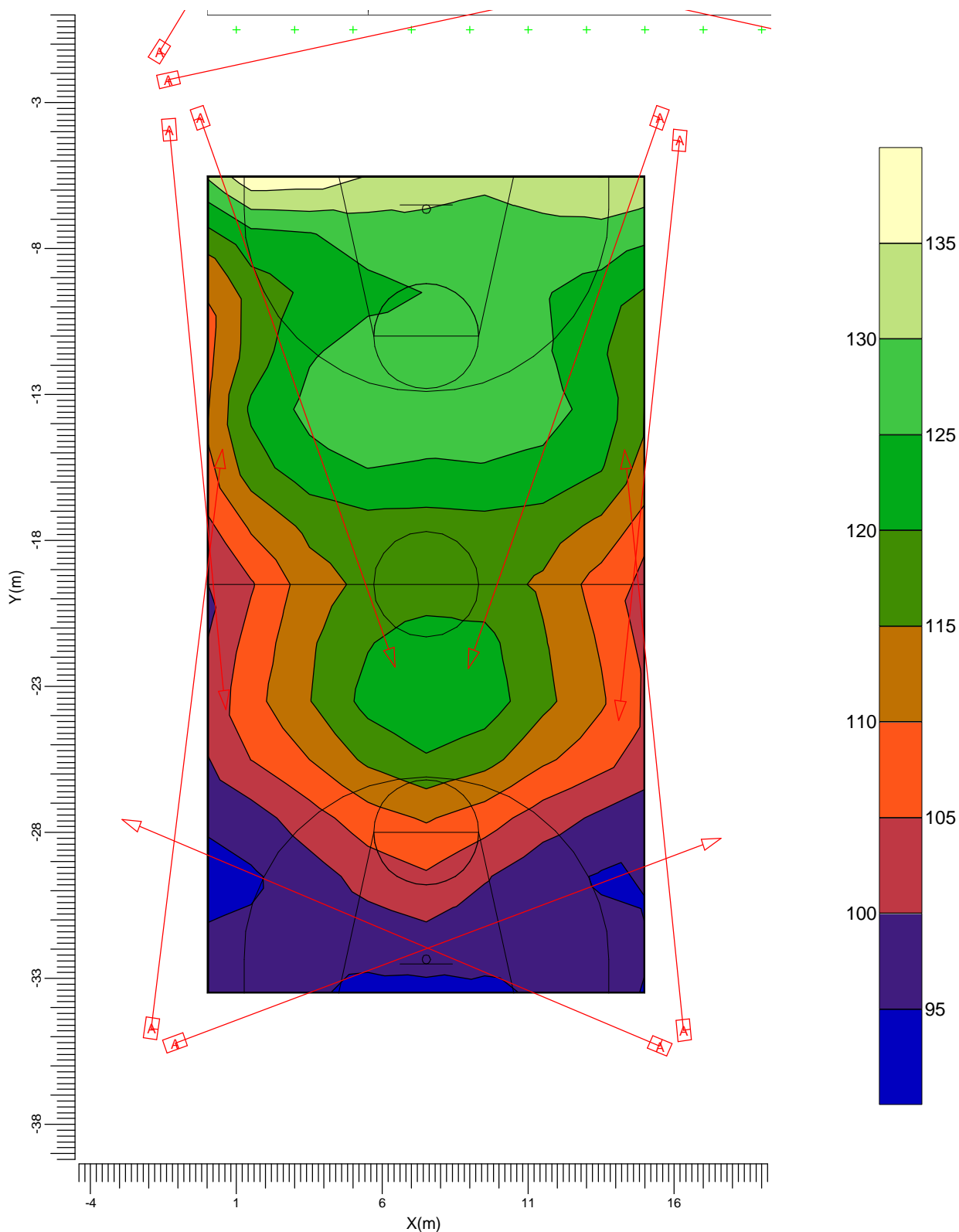


A → MVP506 A/59

Średnia 113	Minimum 93	Maksimum 139	Min/śr 0.83	Min/Max 0.67	Współczynnik pogorszenia 0.80	Skala 1:200
----------------	---------------	-----------------	----------------	-----------------	----------------------------------	----------------

3.4 Koszykówka: Izopola

Siatka : Koszykówka na wysokości Z = -0.00 m
 Obliczenia : Natężenie oświetlenia (lux)



A → MVP506 A/59

Średnia	Minimum	Maksimum	Min/śr	Min/Max	Współczynnik pogorszenia	Skala
113	93	139	0.83	0.67	0.80	1:200

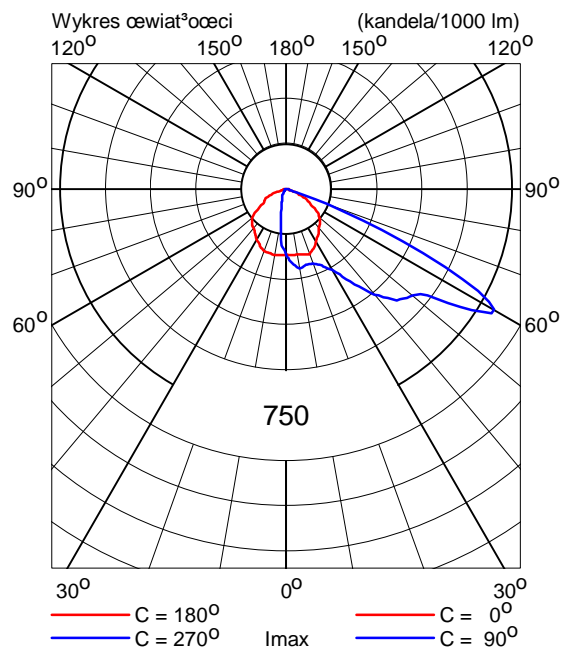
4. Informacje o oprawie

4.1 Oprawy

OPTIFLOOD MVP506 1xHPI-TP250W SGR/640 A/59



Sprawność	
DLOR	: 0.82
ULOR	: 0.00
TLOR	: 0.82
Dławik	: N/A
Strumień źródła	: 25000 lm
Moc oprawy	: 325.0 W
Kod pomiarowy	: LVMA428400



5. Informacje instalacyjne

5.1 Legenda

Oprawy:			
Kod	Ilość	Oprawa	Źródło światła
A	22	MVP506 A/59	1 * HPI-TP250W SGR
			Strumień (lm)
			1 * 25000

5.2 Orientacja i rozmieszczenie opraw

Ilość i kod	Pozycja			Kąty nacelowania		
	X (m)	Y (m)	Z (m)	Rot.	Rot90	Rot0
1 * A	-1.92	-34.71	12.00	83.0	59.0	0.0
1 * A	-1.64	-1.25	12.00	58.8	59.0	0.0
1 * A	-1.33	-2.22	12.00	12.1	59.0	0.0
1 * A	-1.30	-3.93	12.00	-84.4	59.0	0.0
1 * A	-1.28	59.76	12.00	-59.0	59.0	0.0
1 * A	-1.20	60.96	12.00	-7.8	59.0	0.0
1 * A	-1.11	-35.21	12.00	20.5	59.0	0.0
1 * A	-0.75	31.09	12.00	76.6	59.0	0.0
1 * A	-0.74	29.81	12.00	-0.0	59.0	0.0
1 * A	-0.61	28.19	12.00	-81.9	59.0	0.0
1 * A	-0.24	-3.52	12.00	-70.4	59.0	0.0
1 * A	15.49	-3.52	12.00	-109.2	59.0	0.0
1 * A	15.50	-35.31	12.00	157.2	59.0	0.0
1 * A	16.18	-4.30	12.00	-96.0	59.0	0.0
1 * A	16.32	-34.77	12.00	95.8	59.0	0.0
1 * A	26.69	31.09	12.00	102.5	59.0	0.0
1 * A	26.70	29.88	12.00	-180.0	59.0	0.0
1 * A	26.82	28.74	12.00	-96.4	59.0	0.0
1 * A	27.51	-2.28	12.00	167.6	59.0	0.0
1 * A	27.65	61.01	12.00	-172.0	59.0	0.0
1 * A	27.71	-1.12	12.00	118.9	59.0	0.0
1 * A	27.71	59.61	12.00	-118.4	59.0	0.0